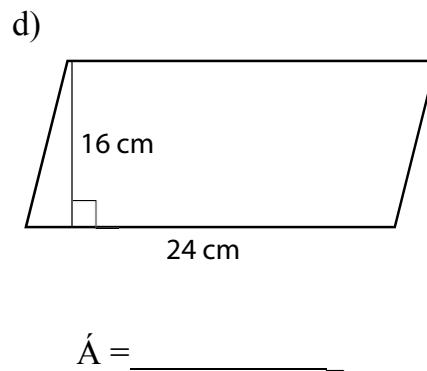
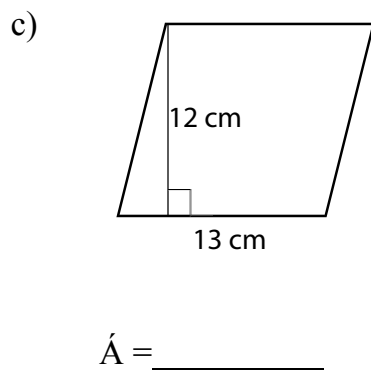
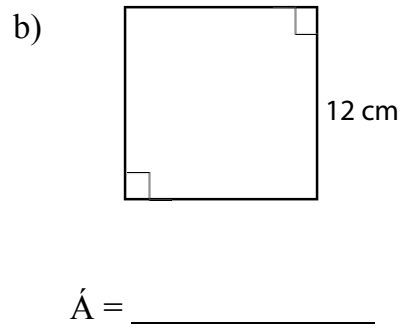
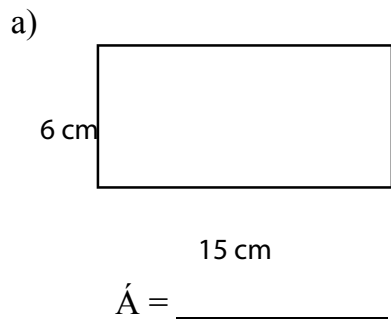
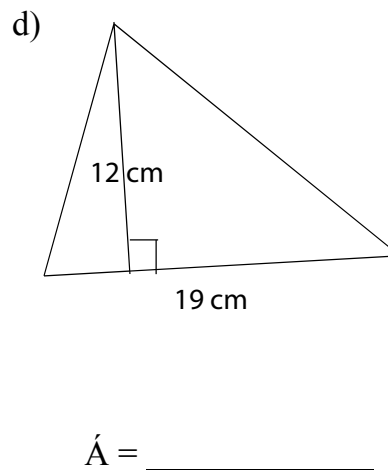
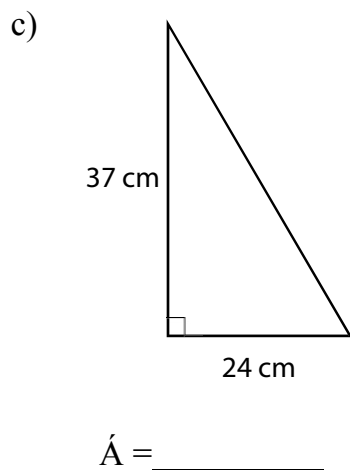
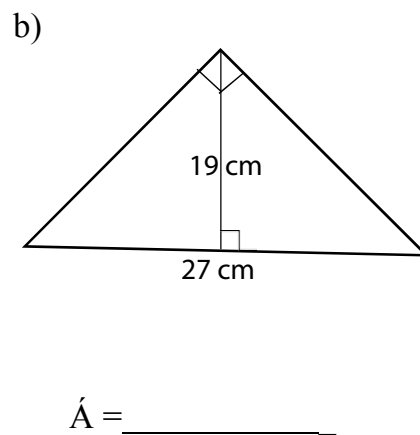
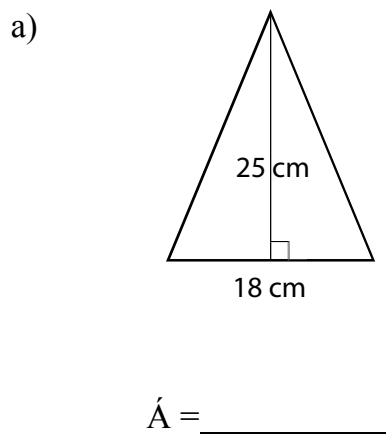


**Guía Matemática - Geometría**

I) Calcula el área de los siguientes paralelogramos.

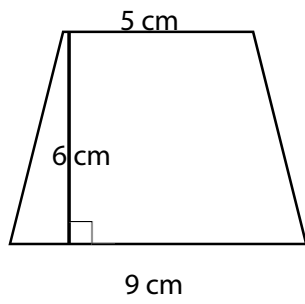


II) Calcula el área de los siguientes triángulos.



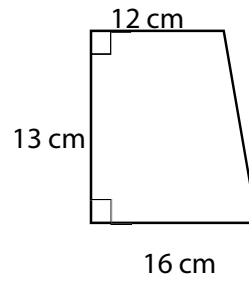
III) Calcula el área de los siguientes trapecios.

a)



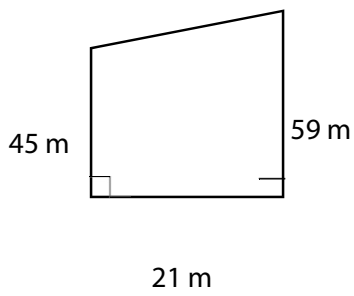
Á = \_\_\_\_\_

b)



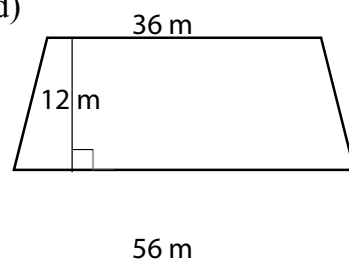
Á = \_\_\_\_\_

c)



Á = \_\_\_\_\_

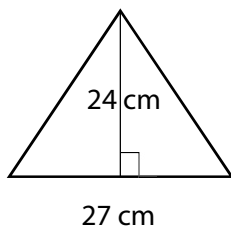
d)



Á = \_\_\_\_\_

IV) Calcula el área de las siguientes figuras.

a)



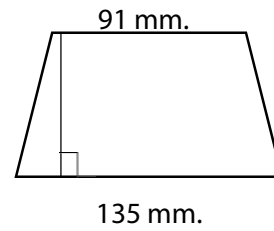
Á = \_\_\_\_\_

b)



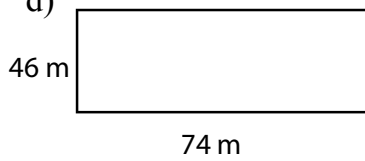
Á = \_\_\_\_\_

c)



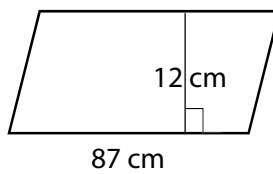
Á = \_\_\_\_\_

d)



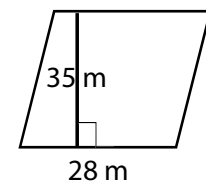
Á = \_\_\_\_\_

e)



Á = \_\_\_\_\_

f)



Á = \_\_\_\_\_

V) Calcula el área de las siguientes figuras:

- a) un cuadrado de lados 6 mts.
- b) un rectángulo de lados 5 y 8 mts
- c) un cuadrado de perímetro 20 cm.
- d) Un rectángulo de perímetro 40 cm. y lado menor 6 cm.
- e) Un rectángulo de perímetro 60 cm y lado mayor 25 cm.

